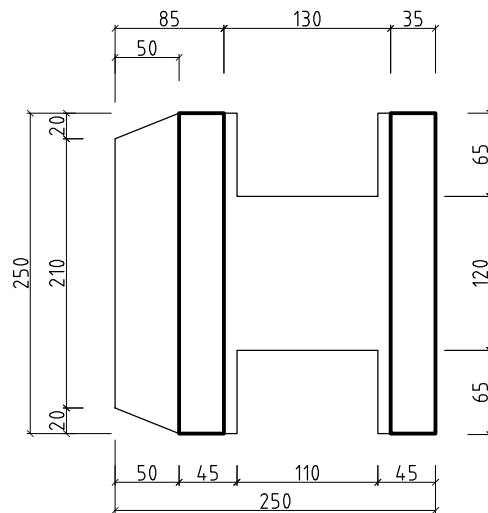
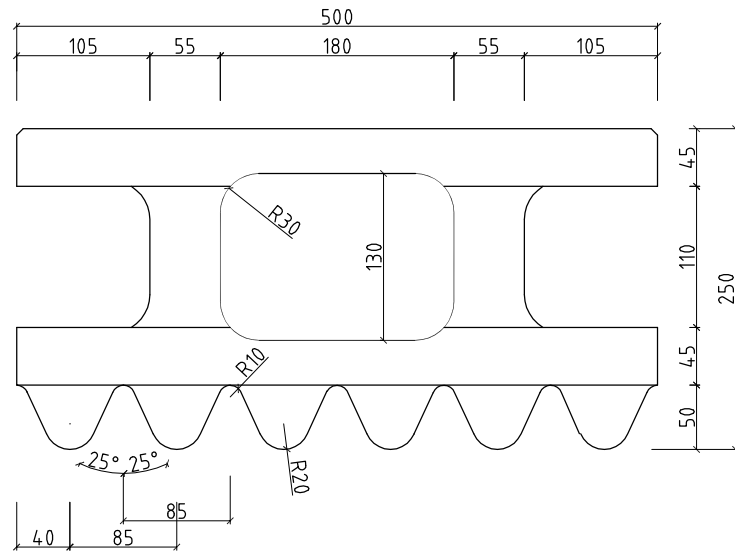


# DSi 25/13 W



LEIER Baustoffe SK, s.r.o. Príbilinská 3 831 04 Bratislava		
Kreslil	Valo Michal, Ing.	Durisol Steintype
Dátum	17.10.2011	
Názov výkresu:		DSi 25/13 - W