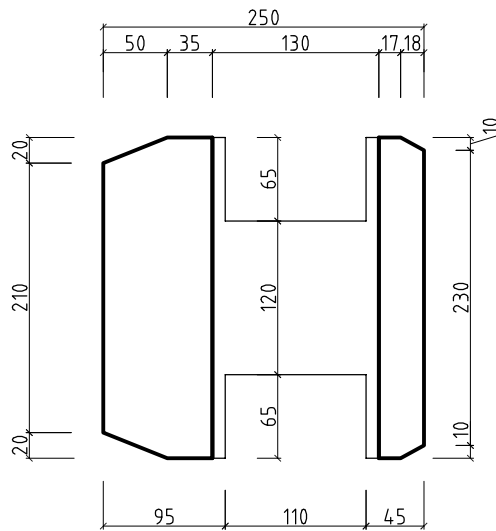
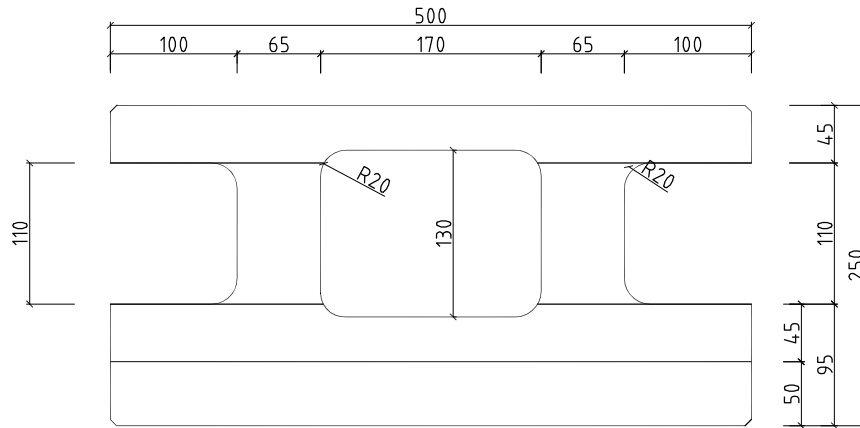


DSi 25/13 N



LEIER Baustoffe SK, s.r.o.
 Priblinská 3
 831 04 Bratislava

Kreslil Valo Michal, Ing.

Dátum 17.10.2011

Durisol Steintype

Názov výkresu:

DSi 25/13 - N